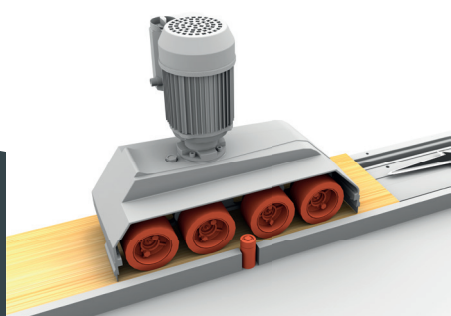


*Entraîneur
automatique,
professionnel, avec
vitesses variables*

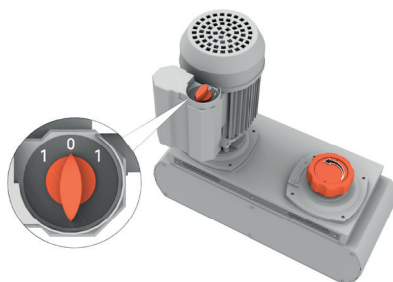
VARIOSTEFF 4

Dispositif de prévention des accidents pour alimenter correctement et sans risque les machines classiques.



USINAGE DE QUALITÉ

Modèle avec 4 galets, idéal pour entraîner des lattes et des pièces de taille moyenne et pour des usinages importants, grâce aux 2 galets qui tiennent parfaitement la pièce à l'entrée et aux 2 galets qui la tiennent à la sortie



FLEXIBILITÉ SUPÉRIEURE

Obtention d'une large gamme de vitesses variables en tournant simplement un bouton. Solution idéale lorsque l'on doit souvent changer le type d'usinage. Le sélecteur sur le moteur permet d'inverser rapidement le sens de la marche.



ADHÉRENCE SUPÉRIEURE

Galets 50 Shore, brevetés Feeder Grip Technology pour une accroche optimale sur le panneau et une longue durée de vie. Les 4 galets assurent une adhérence encore plus importante sur le panneau aussi bien à l'entrée qu'à la sortie.

- **Travail en toute sécurité** : l'opérateur n'approche pas ses mains de l'outil
- **Usinage de qualité supérieure** grâce à l'avancement constant de la pièce
- **Alimentation optimale** grâce au réglage de la vitesse
- **Adaptabilité** à toutes les exigences d'usinage



VARIOSTEFF 4

SERVICE APRES VENTE

Service d'assistance dans le monde entier.
Expert en ligne EN TEMPS RÉEL, avec APPLICATION de réalité augmentée.
Pièces détachées disponibles pendant 10 ans, expédition sous 24h.

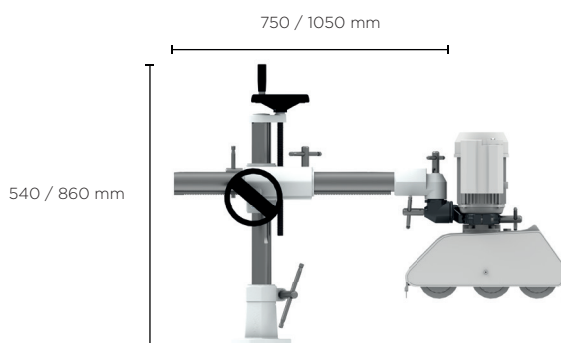
DONNEES TECHNIQUES

Vitesses variables	de 3 à 18 mt/min (jusqu' à 33 m/min en option)
Nombre de galets	4
Diamètre et épaisseur galet	120 x 60 mm
Moteur	1 HP / 0,75 KW RPM 1400 /2800
Suspension galets	20 mm
Distance entre le centre des différents galets	○○○○ 162 mm - 152 mm - 133 mm
Distance entre le centre du 1er et du dernier galet	○○○○ 447 mm
Dimensions unité d'entraînement - poids net	620 x 206 x 510 mm 35 Kg
Dimensions support universel monté - poids net	540 x 910 mm 35 Kg
Dimensions emballage unité d'entraînement - poids brut	670 x 570 x 330 mm 37 Kg
Dimensions emballage support universel - poids brut	800 x 330 x 330 mm 37 Kg



LA VALEUR DE LA SÉCURITÉ

L'utilisation de l'avancement automatique protège les mains de l'opérateur de graves accidents. Son efficacité dépend de critères de conception et de fabrication précis. Les entraîneurs MAGGI sont les seuls conçus et fabriqués en Italie. Ils respectent toutes les réglementations CE en matière de sécurité.



SUPPORT UNIVERSEL

Structure pour le soutien et le positionnement optimale de l'entraîneur automatique sur la machine-outil. Facile à orienter, stable et robuste; base, croisillon, chapeau, pipe, jonction et collier en fonte et deux colonnes en acier rectifiées très épaisses. Clavettes et volants de réglage assurent le positionnement rapide et précis.

MAGGI TECHNOLOGY
Via delle Regioni, 299
50052 Certaldo (Firenze) Italia

SERVICE
+39 0571 635 433
service@maggi-technology.com

SALES
+39 0571 635 474
sales@maggi-technology.com

